

OSTAR® - Lighting with Optics

Lead (Pb) Free Product - RoHS Compliant

LE W E2B



Vorläufige Daten / Preliminary Data

Besondere Merkmale

- **Gehäusotyp:** OSTAR® - Lighting
- **Besonderheit des Bauteils:** extrem hohe Helligkeit und Leuchtdichte dank Oberflächenemission und niedrigem R_{th}
- **Farbort:** $x = 0,33$, $y = 0,33$ nach CIE 1931 (weiß)
- **typische Farbtemperatur:** 5600 K
- **Farbwiedergabeindex:** 80
- **Abstrahlwinkel:** mit Optik: 150°
- **Abstrahlende Fläche:** 2,1 mm x 2,1 mm
- **Technologie:** ThinGaN®
- **Leuchtdichte:** $18 \cdot 10^6$ cd/m²
- **max. optischer Wirkungsgrad:** 38 lm/W bei 350 mA
- **Montierbarkeit:** verschraubbar
Löt pads für Verdrahtung
- **ESD-Festigkeit:** ESD-sicher bis 2 kV nach JESD22-A114-B
- **Verpackungseinheit:** pro Box 60 Stück
= Verpackungseinheit

Anwendungen

- Strahler für die Allgemeinbeleuchtung
- Medizintechnik: Operationslampen
- Mikroskopbeleuchtung
- Verkehrszeichen
- Hochwertige Blitzlichter

Features

- **package:** OSTAR® - Lighting
- **feature of the device:** outstanding brightness and luminance due to pure surface emission and low R_{th}
- **color coordinates:** $x = 0.33$, $y = 0.33$ acc. to CIE 1931 (white)
- **typ. color temperature:** 5600 K
- **color reproduction index:** 80
- **viewing angle:** with optics: 150°
- **light emitting surface:** 2.1 mm x 2.1 mm
- **technology:** ThinGaN®
- **Luminance:** $18 \cdot 10^6$ cd/m²
- **max. optical efficiency:** 38 lm/W at 350 mA
- **mounting methods:** screw holes
solder pads for wire attachment
- **ESD-withstand voltage:** up to 2 kV acc. to JESD22-A114-B
method of packing: 60 pcs per tray
= packing unit

Applications

- General lighting
- medical lighting: surgery light
- microscope illumination
- VMS (variable message signs)
- high end strobe light

Bestellinformation
Ordering Information

| Typ Type | Emissions- farbe Color of Emission | Lichtstrom Luminous Flux $I_F = 700 \text{ mA}$ $\Phi_V \text{ (mlm)}$ | Lichtstrom <small>2) Seite 17</small> Luminous Flux ^{2) page 17} $I_F = 700 \text{ mA}$ $\Phi_V \text{ (mlm)}$ | Lichtstrom <small>2) Seite 17</small> Luminous Intensity <small>2) page 17</small> $I_F = 700 \text{ mA}$ $I_V \text{ (mcd)}$ | Bestellnummer Ordering Code |
|--------------------|---|--|--|---|--------------------------------|
| LE W E2B-MXPX-6K8L | white (with 150° optics) | 180.000 ... 520.000 | 280.000 (typ.) | 70.000 (typ.) | Q65110A4714 |

Anm.: Die oben genannten Typbezeichnungen umfassen die bestellbaren Selektionen. Diese bestehen aus wenigen Helligkeitsgruppen (siehe **Seite 6** für nähere Informationen). Es wird nur eine einzige Helligkeitsgruppe pro Verpackungseinheit geliefert. Z.B.: LE W E2B-MXPX-6K8L bedeutet, dass in der Verpackungseinheit nur eine der Helligkeitsgruppen MX, MY, MZ, NX, NY, NZ oder PX enthalten ist.
Um die Liefersicherheit zu gewährleisten, können einzelne Helligkeitsgruppen nicht bestellt werden.

Gleiches gilt für die Farben, bei denen Farbortgruppen gemessen und gruppiert werden. Pro Verpackungseinheit wird nur eine Farbortgruppe geliefert. Z.B.: LE W E2B-MXPX-6K8L bedeutet, dass in einer Verpackungseinheit nur eine der Farbortgruppen -6K, -6L, -7K, -7L, -8K oder -8L enthalten ist (siehe **Seite 2** für nähere Information).
Um die Liefersicherheit zu gewährleisten, können einzelne Farbortgruppen nicht bestellt werden.

Note: The above Type Numbers represent the order groups which include only a few brightness groups (see **page 6** for explanation). Only one group will be shipped in each packing unit (there will be no mixing of two groups in each packing unit). E.g. LE W E2B-MXPX-6K8L means that only one group MX, MY, MZ, NX, NY, NZ or PX will be shippable for any one packing unit.
In order to ensure availability, single brightness groups will not be orderable.

In a similar manner for colors where chromaticity coordinate groups are measured and binned, single chromaticity coordinate groups will be shipped in any one packing unit. E.g. LE W E2B-MXPX-6K8L means that only 1 chromaticity coordinate group -6K, -6L, -7K, -7L, -8K or -8L will be shippable (see **page 2** for explanation).
In order to ensure availability, single chromaticity coordinate groups will not be orderable.

Grenzwerte
Maximum Ratings

| Bezeichnung Parameter | Symbol Symbol | Werte Values | Einheit Unit |
|--|-------------------------|---------------------------------------|-----------------|
| Betriebstemperatur* Operating temperature range* | $T_{\text{board, op}}$ | - 40 ... + 100 | °C |
| Lagertemperatur Storage temperature range | $T_{\text{board, stg}}$ | - 40 ... + 100 | °C |
| Sperrschichttemperatur Junction temperature | T_j | 115 | °C |
| minimaler Durchlassstrom pro Chip minimum Forward current per chip ($T_{\text{board}}=25^\circ\text{C}$) | I_F | 100 | mA |
| maximaler Durchlassstrom pro Chip maximum Forward current per chip ($T_{\text{board}}=25^\circ\text{C}$) | I_F | 1000 | mA |
| Stoßstrom Surge current $\leq 10 \mu\text{s}$, $D = 0.1$, $T_{\text{board}} = 25^\circ\text{C}$ | I_{FM} | 2000 | mA |
| Sperrspannung Reverse voltage ($T_{\text{board}}=25^\circ\text{C}$) | V_R | not designed for reverse operation | V |
| Leistungsaufnahme pro Modul Power consumption per modul ($T_{\text{board}}=25^\circ\text{C}$) | P_{tot} | 18 | W |

* Eine Betauung des Moduls muss vermieden werden.
Condensation on the module has to be avoided.

Kennwerte
Characteristics

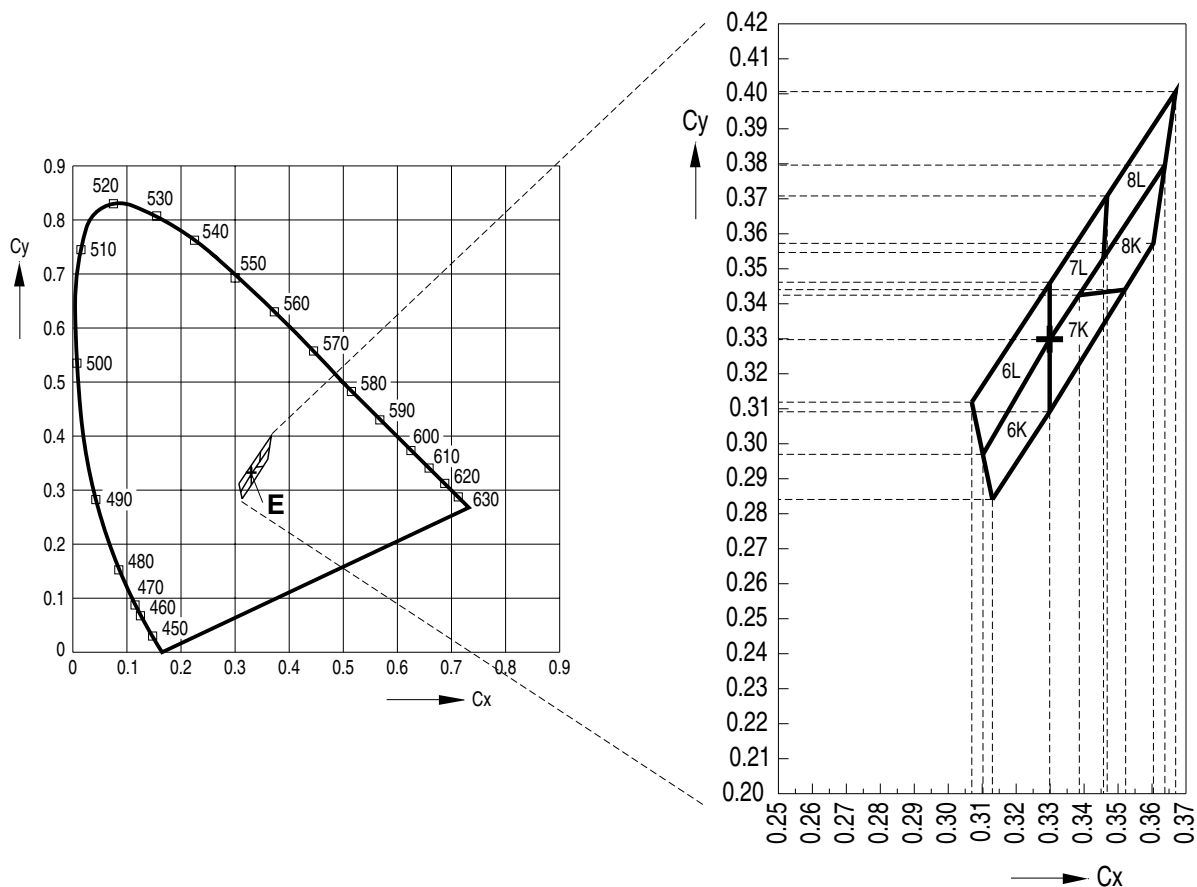
| Bezeichnung Parameter | Symbol Symbol | Werte Values | Einheit Unit |
|--|--------------------|-----------------|-----------------|
| Wärmewiderstand des gesamten Moduls Thermal resistance of the module Sperrschicht / Bodenplatte Junction / base plate | $R_{\text{th JB}}$ | 4.2 | K/W |

Kennwerte
Characteristics
 $(T_{\text{board}} = 25\text{ °C})$

| Bezeichnung Parameter | Symbol Symbol | Werte Values | Einheit Unit |
|---|--|---------------------------------------|--|
| Farbkoordinate x nach CIE 1931 ^{5) Seite 17} (typ.) Chromaticity coordinate x acc. to CIE 1931 ^{5) page 17} $I_F = 700\text{ mA}$ | x | 0.33 | – |
| Farbkoordinate y nach CIE 1931 ^{5) Seite 17} (typ.) Chromaticity coordinate y acc. to CIE 1931 ^{5) page 17} $I_F = 700\text{ mA}$ | y | 0.33 | – |
| Abstrahlwinkel bei 50 % Φ_V (Vollwinkel) (typ.) Viewing angle at 50 % Φ_V | 2φ 2φ | 150 (with optics) | Grad deg. |
| Durchlassspannung ^{6) Seite 17} (min.) Forward voltage ^{6) page 17} (typ.) $I_F = 700\text{ mA}$ (max.) | V_F V_F V_F | 11.6 14.0 16.4 | V V V |
| Sperrstrom Reverse current (max.) | I_R | not designed for reverse operation | μA |
| Temperaturkoeffizient von V_F (typ.) Temperature coefficient of V_F $I_F = 700\text{ mA}; -10\text{ °C} \leq T \leq 100\text{ °C}$ | TC_V | –4.5 | mV/K |
| Optischer Wirkungsgrad (typ.) Optical efficiency (typ.) $I_F = 700\text{ mA}$ | η_{opt} η_{opt} | 25 | lm/W lm/W |
| Optischer Wirkungsgrad ^{6) Seite 17} (typ.) Optical efficiency ^{6) page 17} (typ.) $I_F = 350\text{ mA}$ | η_{opt} η_{opt} | 38 | lm/W lm/W |
| Abstrahlende Fläche (typ.) Radiating Surface | A_{Chip} | 2.1 x 2.1 | mm ² |
| Leuchtdichte (typ.) Luminance (typ.) $I_F = 700\text{ mA}$ | L_V L_V | $18 \cdot 10^6$ | cd/m ² cd/m ² |

Farbortgruppen⁵⁾ Seite 17

Chromaticity coordinate groups⁵⁾ page 17



OHA17327

| Gruppe Group | Cx | Cy |
|-----------------|-------|-------|
| 6K | 0.313 | 0.284 |
| | 0.310 | 0.297 |
| | 0.330 | 0.330 |
| | 0.330 | 0.310 |
| 6L | 0.310 | 0.297 |
| | 0.307 | 0.312 |
| | 0.330 | 0.347 |
| | 0.330 | 0.330 |
| 7K | 0.330 | 0.310 |
| | 0.330 | 0.330 |
| | 0.338 | 0.342 |
| | 0.352 | 0.344 |

| Gruppe Group | Cx | Cy |
|-----------------|-------|-------|
| 7L | 0.330 | 0.330 |
| | 0.330 | 0.347 |
| | 0.347 | 0.371 |
| | 0.345 | 0.352 |
| | 0.345 | 0.352 |
| 8K | 0.352 | 0.344 |
| | 0.338 | 0.342 |
| | 0.364 | 0.380 |
| | 0.360 | 0.357 |
| 8L | 0.345 | 0.352 |
| | 0.347 | 0.371 |
| | 0.367 | 0.401 |
| | 0.364 | 0.380 |

Helligkeits-Gruppierungsschema Brightness Groups

| Helligkeitsgruppe Brightness Group | Lichtstrom ^{2) 3)} Seite 17 Luminous Flux ^{2) 3)} page 17 Φ_v (lm) |
|---------------------------------------|---|
| MX | 180.000 ... 210.000 |
| MY | 210.000 ... 240.000 |
| MZ | 240.000 ... 280.000 |
| NX | 280.000 ... 330.000 |
| NY | 330.000 ... 390.000 |
| NZ | 390.000 ... 450.000 |
| PX | 450.000 ... 520.000 |

Anm.: Die Standardlieferform von Serientypen beinhaltet eine Familiengruppe. Diese besteht aus wenigen Helligkeitsgruppen. Einzelne Helligkeitsgruppen sind nicht bestellbar.

Note: The standard shipping format for serial types includes a family group of only a few individual brightness groups. Individual brightness groups cannot be ordered.

Gruppenbezeichnung auf Etikett Group Name on Label

Beispiel: MX-6L

Example: MX-6L

| Helligkeitsgruppe Brightness Group | Wellenlänge Wavelength |
|---------------------------------------|---------------------------|
| MX | 6L |

Anm.: In einer Verpackungseinheit ist immer nur eine Gruppe für jede Selektion enthalten.

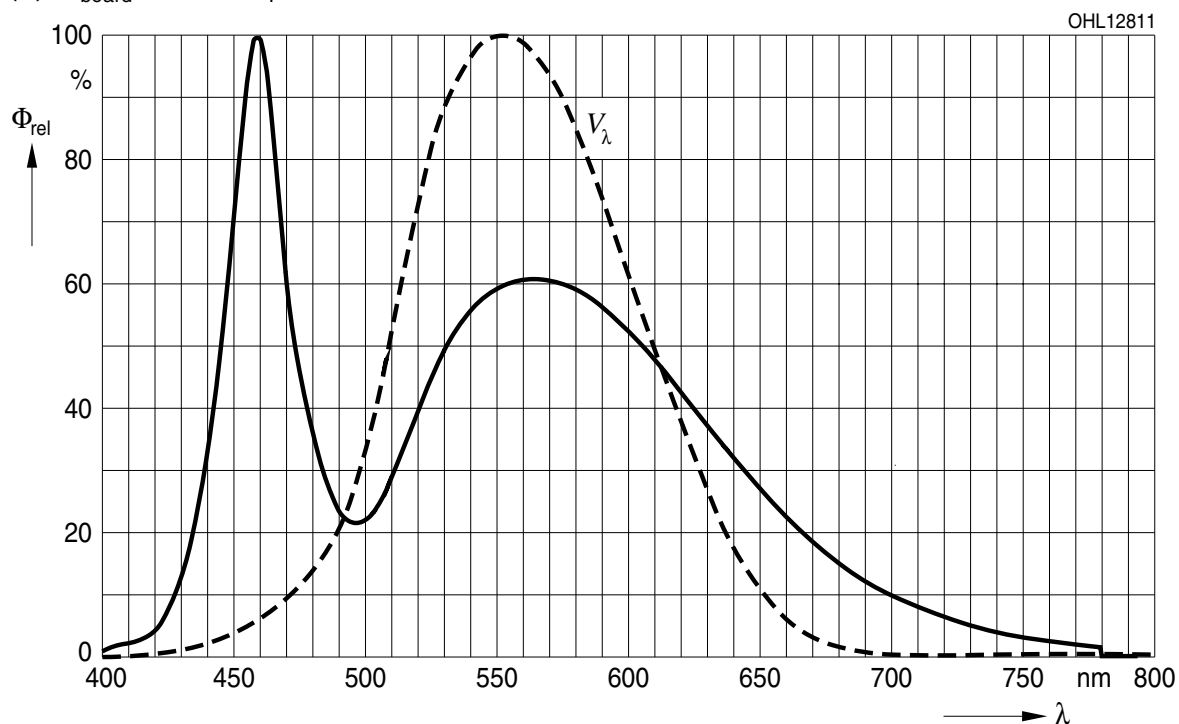
Note: No packing unit ever contains more than one group for each selection.

Relative spektrale Emission pro Chip^{6) Seite 17}

Relative Spectral Emission per Chip^{6) page 17}

$V(\lambda)$ = spektrale Augenempfindlichkeit / Standard eye response curve

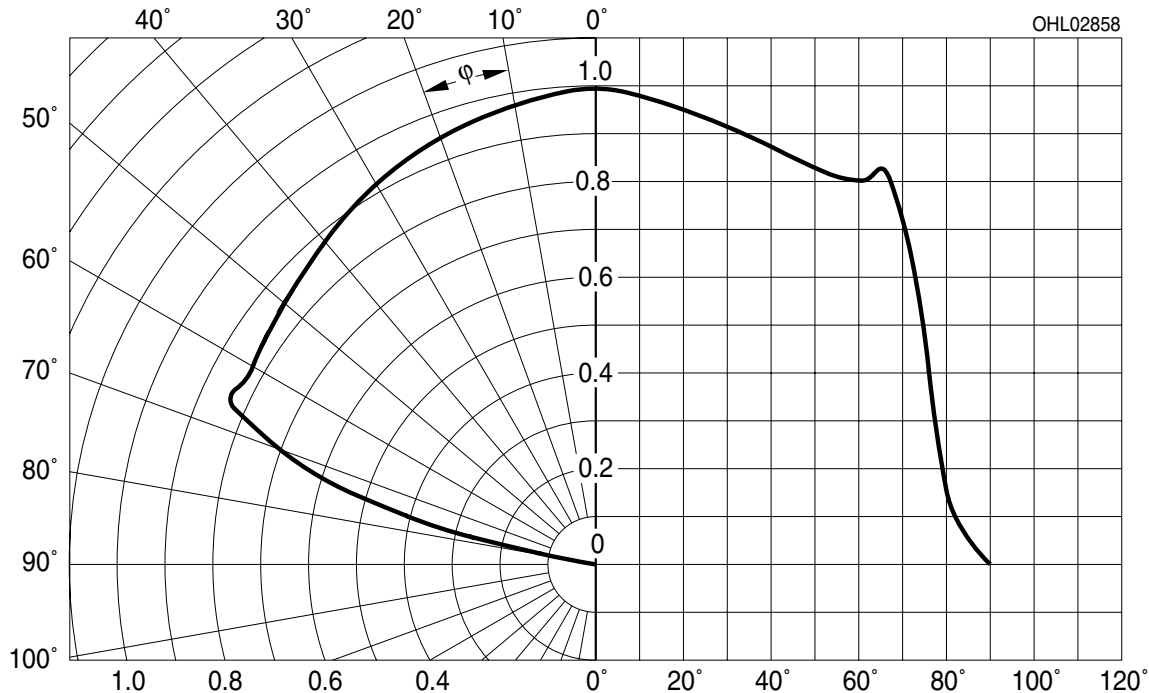
$\Phi_{el} = f(\lambda)$, $T_{board} = 25\text{ °C}$, $I_F = 700\text{ mA}$



Abstrahlcharakteristik (mit Optik)^{2) Seite 17}

Radiation Characteristic (with optics)^{2) page 17}

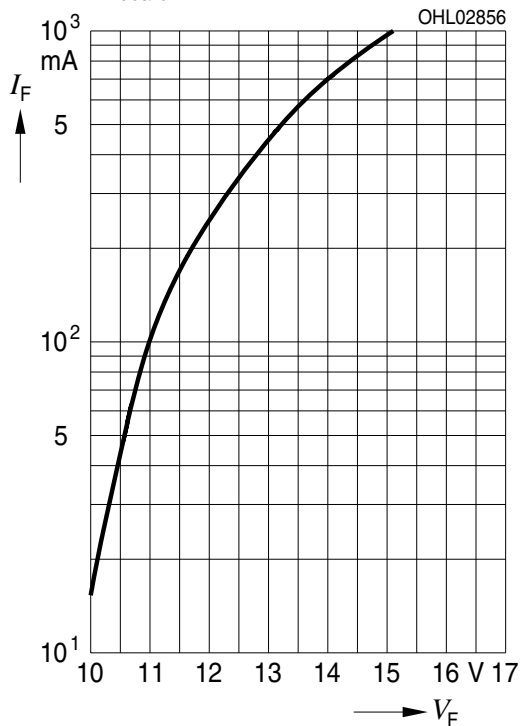
$\Phi_{rel} = f(\varphi)$; $T_{board} = 25\text{ °C}$



Durchlassstrom^{2) Seite 17}

Forward Current^{2) page 17}

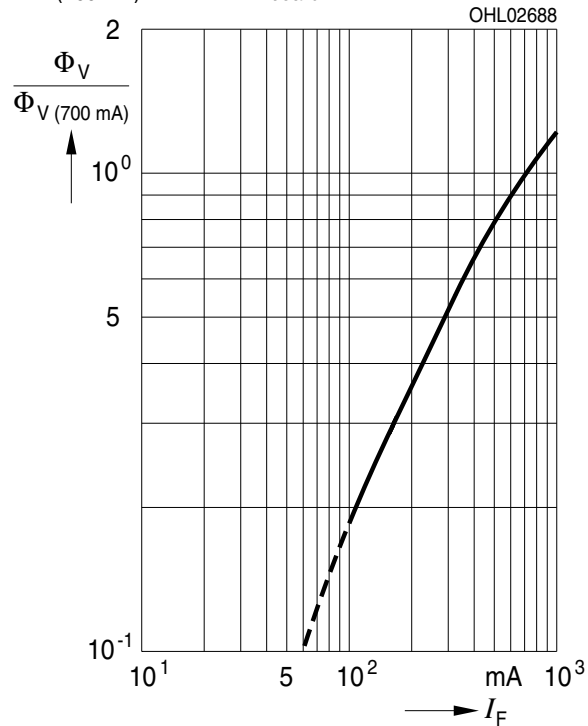
$I_F = f(V_F); T_{board} = 25\text{ °C}$



Relative Lichtfluss^{2) 7) Seite 17}

Relative Luminous Flux^{2) 7) page 17}

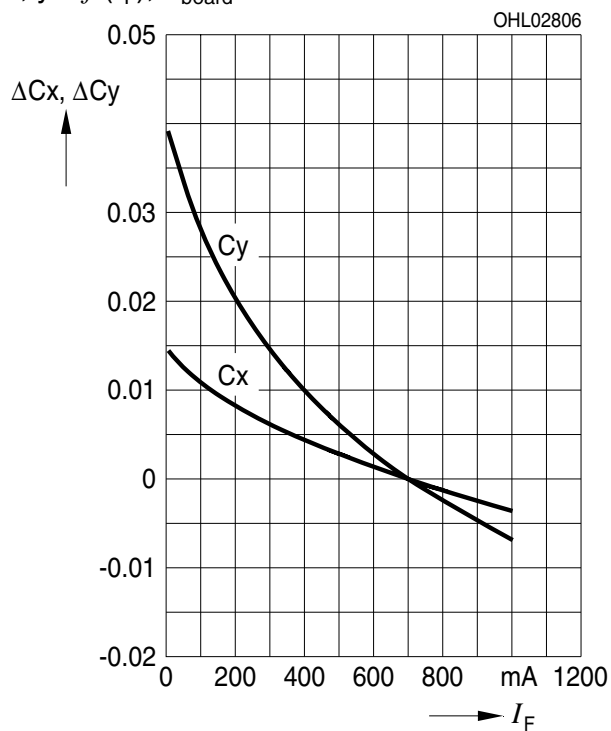
$\Phi_V / \Phi_{V(700\text{ mA})} = f(I_F); T_{board} = 25\text{ °C}$



Farbortverschiebung^{2) Seite 17}

Chromaticity Coordinate Shift^{2) page 17}

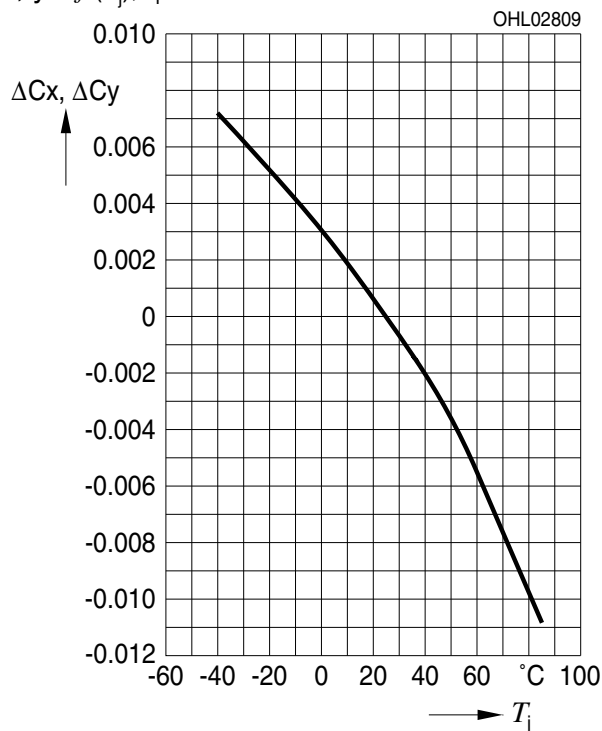
$x, y = f(I_F); T_{board} = 25\text{ °C}$



Farbortverschiebung^{2) Seite 17}

Chromaticity Coordinate Shift^{2) page 17}

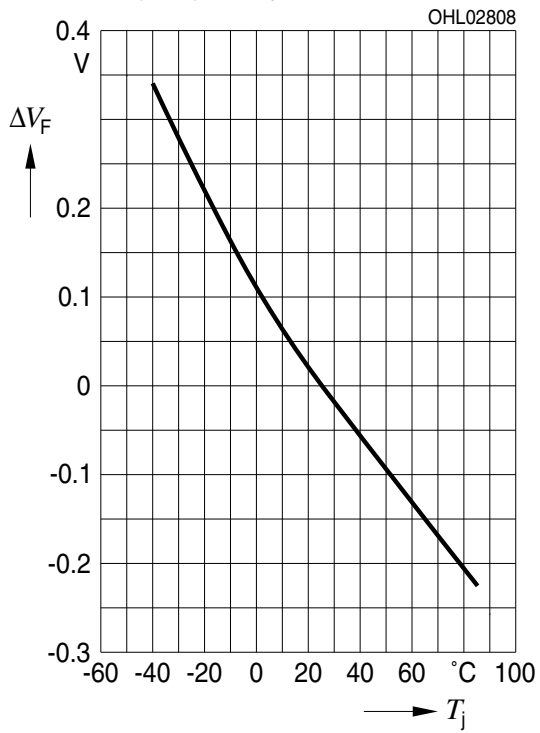
$x, y = f(T_j); I_F = 700\text{ mA}$



Relative Vorwärtsspannung^{2) Seite 17}

Relative Forward Voltage^{2) page 17}

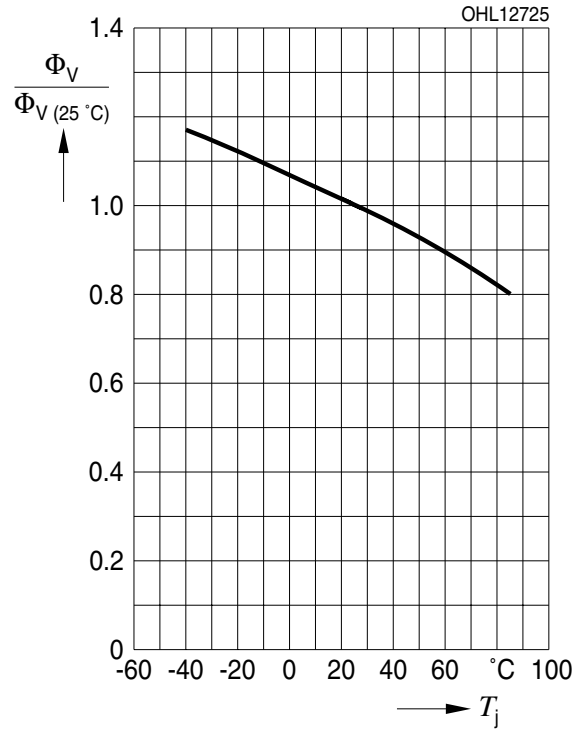
$\Delta V_F = V_F - V_{F(25\text{ }^\circ\text{C})} = f(T_j); I_F = 700\text{ mA}$



Relative Lichtstrom^{2) Seite 17}

Relative Luminous Flux^{2) page 17}

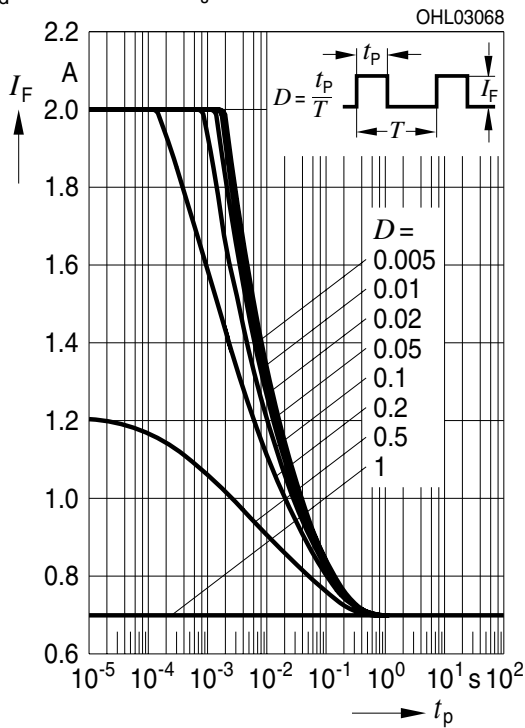
$\Phi_V / \Phi_{V(25\text{ }^\circ\text{C})} = f(T_j); I_F = 700\text{ mA}$



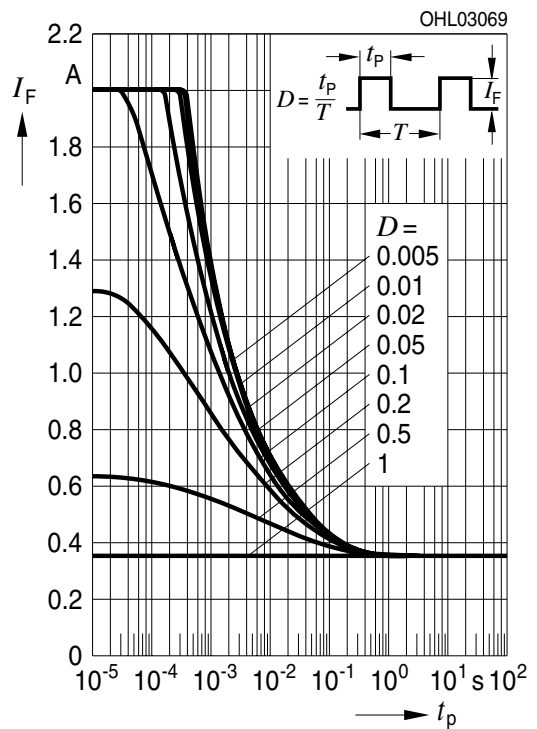
Maximal zulässiger Durchlassstrom
Max. Permissible Forward Current
 $I_F = f(T)$



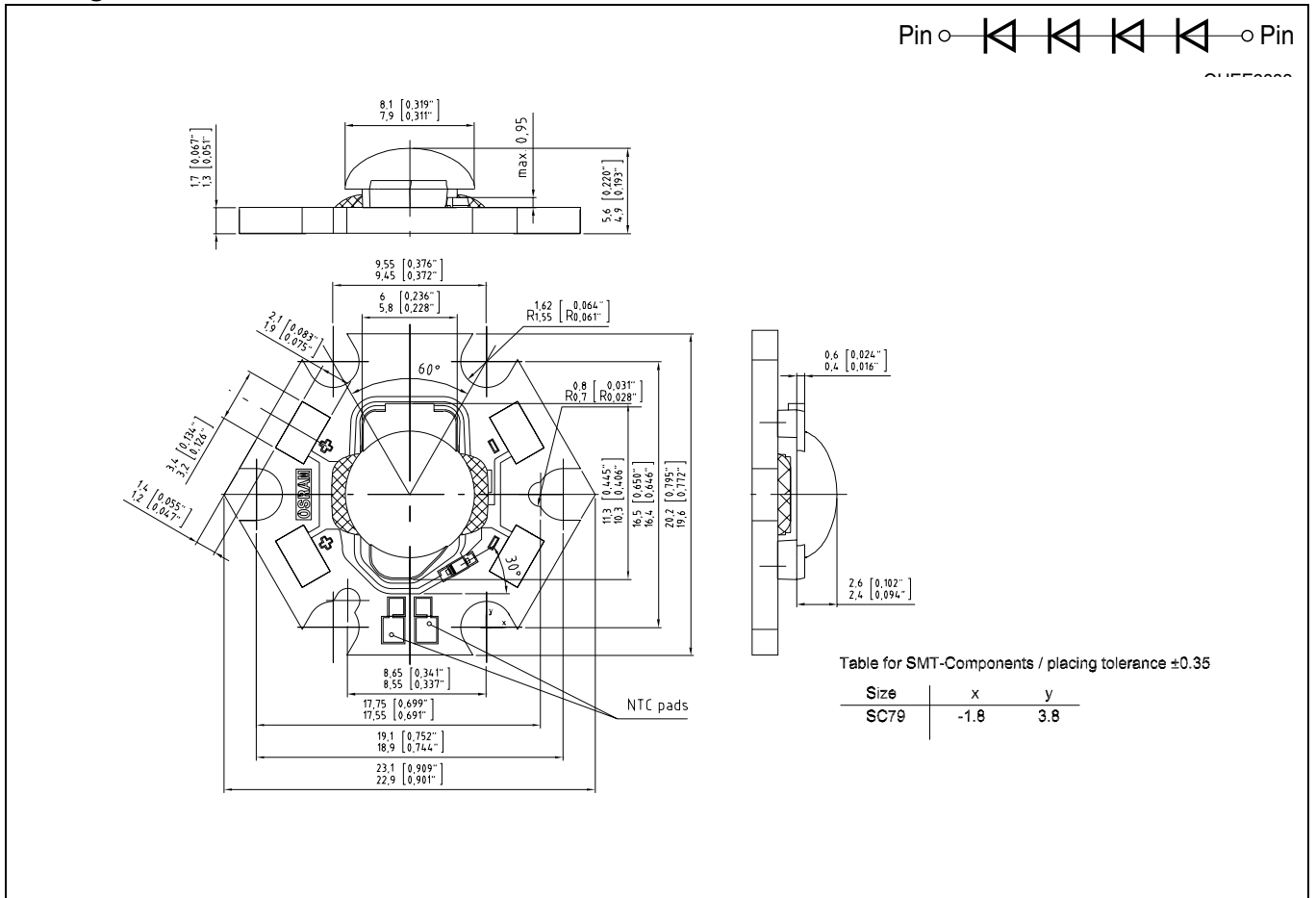
Zulässige Impulsbelastbarkeit $I_F = f(t_p)$
Permissible Pulse Handling Capability
 Duty cycle $D =$ parameter,
 $T_{board} = 25\text{ °C}-70\text{ °C}; T_j = 105\text{ °C}-150\text{ °C}$



Zulässige Impulsbelastbarkeit $I_F = f(t_p)$
Permissible Pulse Handling Capability
 Duty cycle $D =$ parameter,
 $T_{board} = 85\text{ °C}; T_j = 145\text{ °C}$



Maßzeichnung⁸⁾ Seite 17
 Package Outlines⁸⁾ page 17



Bestimmung der Bord - Temperatur T_B

Die Board - Temperatur T_B kann mit Hilfe eines NTC bestimmt werden, gemessen an den NTC Anschlusskontakten. Aus T_{NTC} kann T_B folgendermaßen berechnet werden.

Estimation of the Board Temperature T_B

The board temperature T_B can be determined with the NTC, measured on the NTC pads. T_B can be calculated using T_{NTC} as shown below.

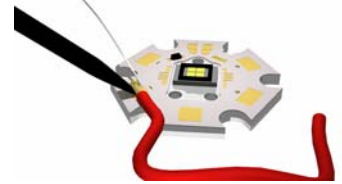
$$T_B = T_{NTC} + R_{th, B-NTC} \times P_{OSTAR}$$

$$R_{th, B-NTC} = 0,25 \text{ K/W}$$

$$P_{OSTAR} = I_F \times U_F$$

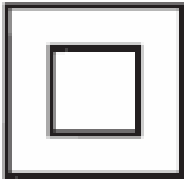

Anschlusskontaktierung**Contacting**

| Drahttyp Wire type | Durchmesser Diameter | Lötspitze Solder Tip | Temperatur Temperature | Lötzeit Solder Time |
|-----------------------|--------------------------------------|-------------------------------|---------------------------|------------------------|
| AWG 18 | ~0.8 mm (Litze; flexible wire) | 3.2 mm (Meißel; Chisel) | 250 °C 350 °C | 16 sec. 6 sec |
| AWG 20 | ~0.5 mm (Litze; flexible wire) | 3.2 mm (Meißel; Chisel) | 250 °C 350 °C | 14 sec. 5 sec |
| AWG 22 | ~0.3 mm (Litze; flexible wire) | 3.2 mm (Meißel; Chisel) | 250 °C 350 °C | 9 sec. 3 sec |



Montage-Hinweis Mounting Note

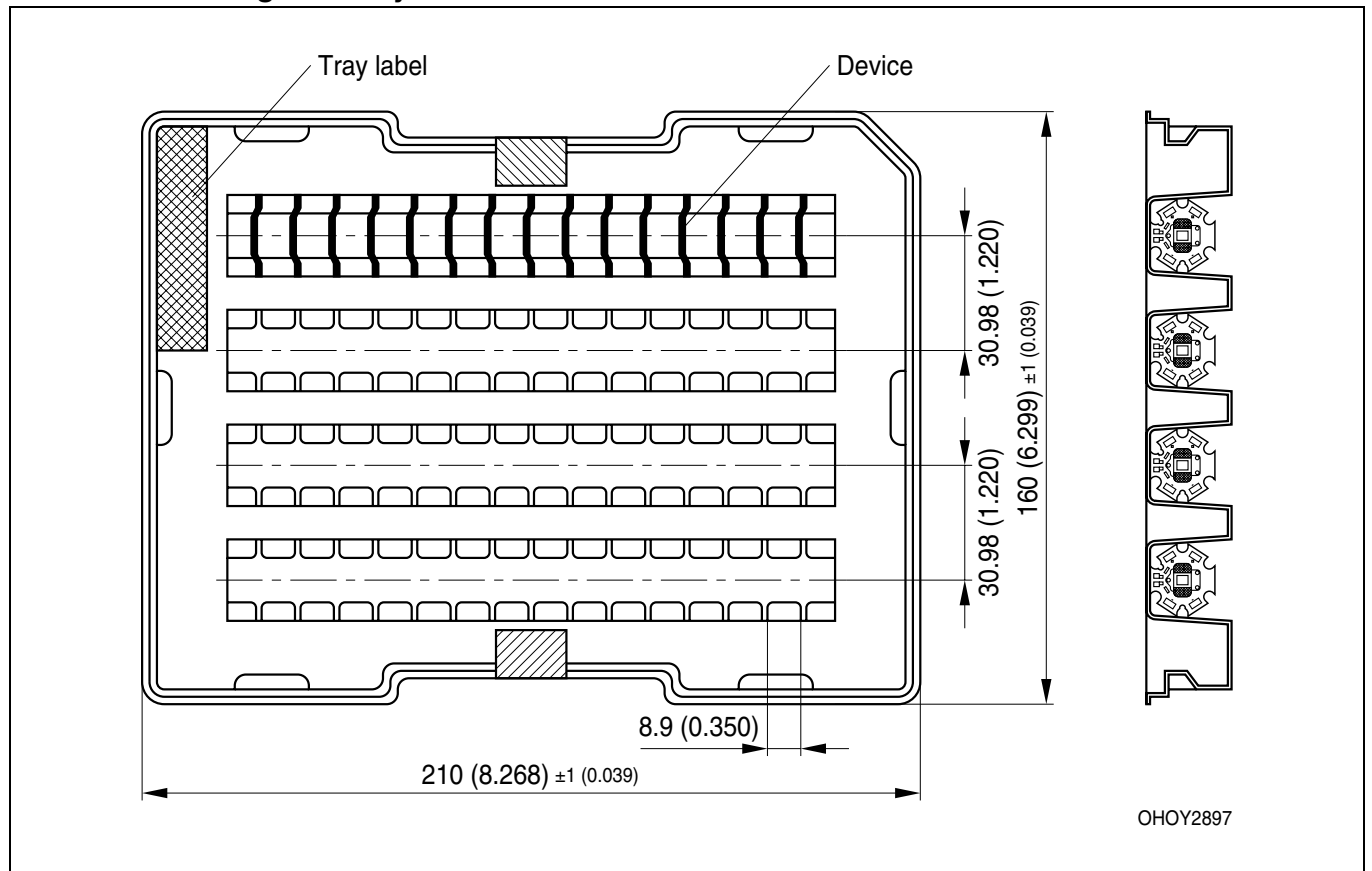
- Allgemein:** Abhängig von der Schutzklasse der späteren Leuchte ist eine Befestigungsmethode auszuwählen, mit welcher die vorgeschriebenen Normen (IEC 60598-1) der Beleuchtungstechnik eingehalten werden.
- General:** Dependent on the safety class of the final lamp a mounting method should be chosen in order to fulfil the standards for lighting technology (IEC 60598-1)

| Empfehlung für Einbau in Recommendation for | Symbol Schutzklasse Symbol safety class | Befestigung Fixation |
|---|---|--|
| Leuchte der Schutzklasse Class I Luminaire | | nach IEC-Norm (z.B. Klammern, Kleben) according IEC standard (e.g. Clamps, Adhesive) |
| Leuchte der Schutzklasse II Class II Luminaire |  | nach IEC-Norm (Klammern, Kleben) according IEC standard (e.g. Clamps, Adhesive) |
| Leuchte der Schutzklasse III Class III Luminaire |  | M3 Schrauben mit max. Drehmoment 0.8Nm; typischer Anpressdruck im Bereich von 0.35MPa; die Verwendung von mind. 3 Schrauben, jeweils um 120° versetzt und eine Schraubensicherung wird empfohlen M3 screws with a maximum torque of 0.8 Nm; typical contact pressure in the range of 0.35 MPa; at least 3 screws, alignment 120° and screw locking is recommended |

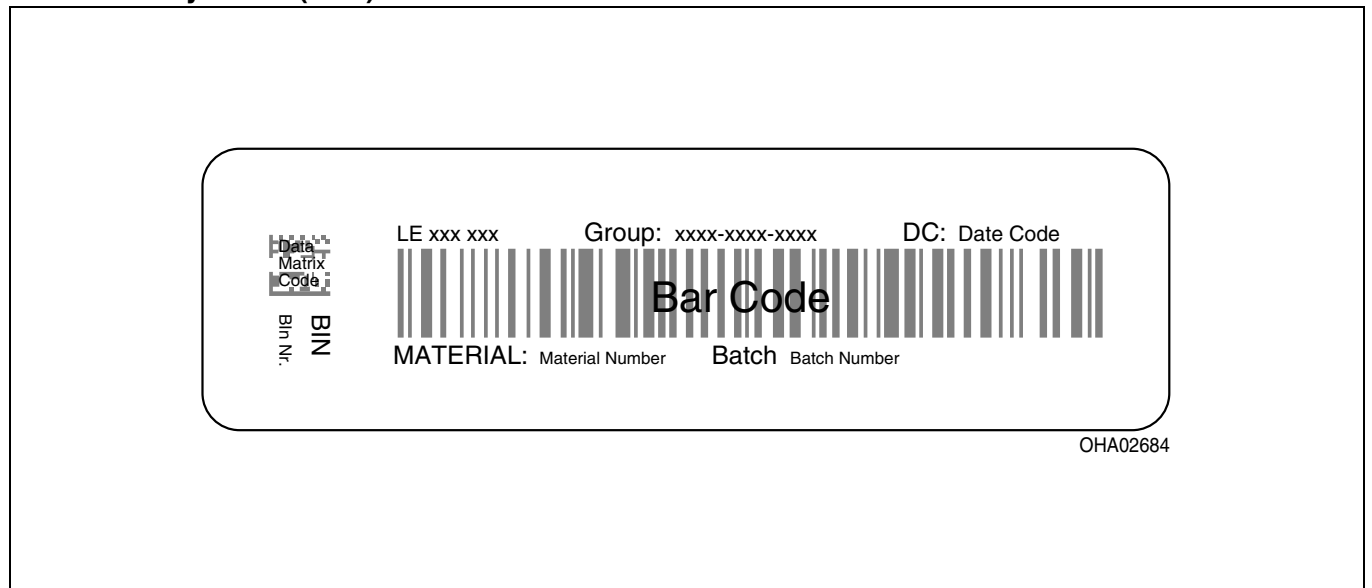


Verpackung / Polarität und Lage⁸⁾ Seite 17

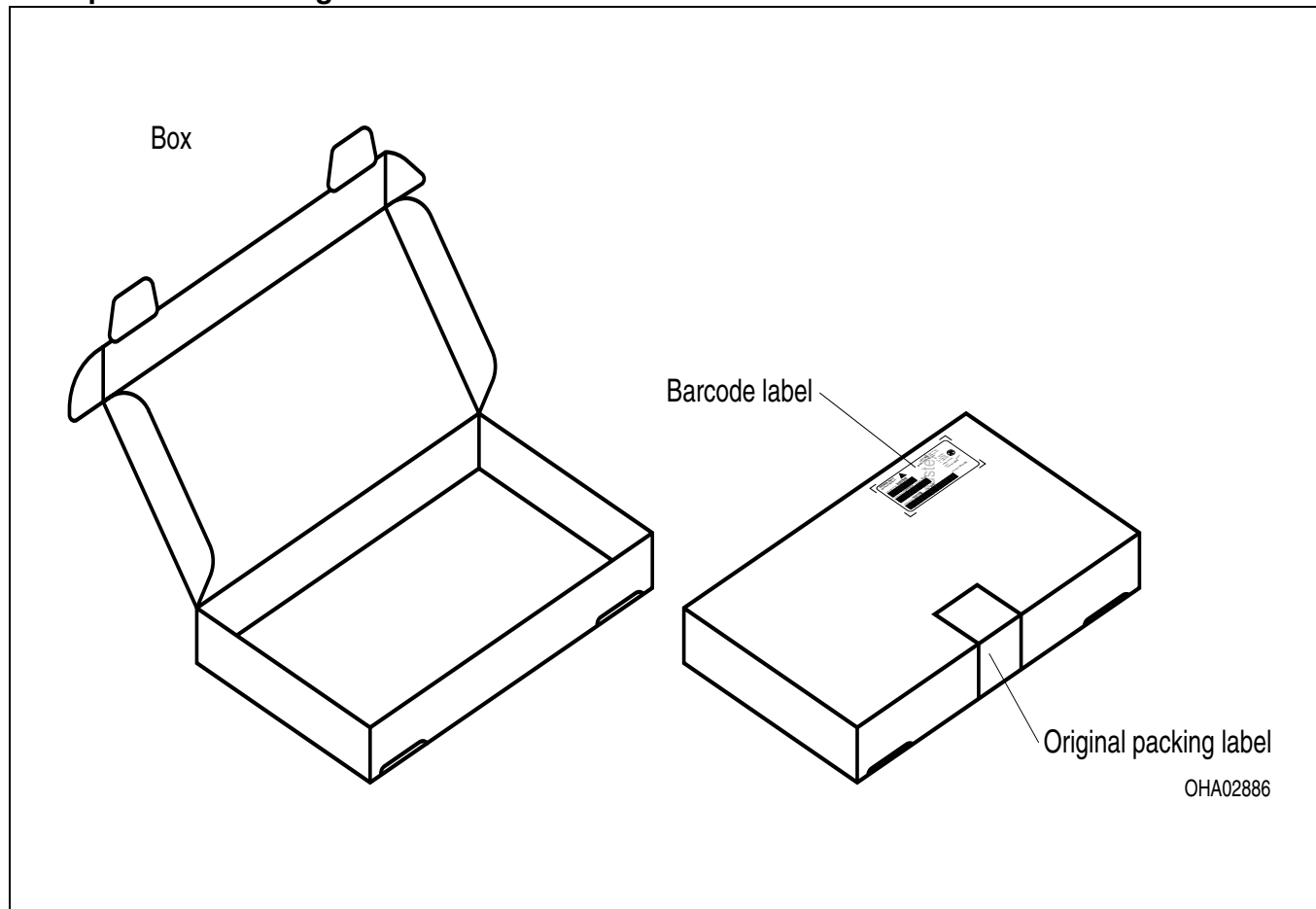
Method of Packing / Polarity and Orientation⁸⁾ page 17



Barcode-Tray-Etikett (BTL)
Barcode-Tray-Label (BTL)



Kartonverpackung und Materialien Transportation Packing and Materials



Wegen der geplanten Streichung der LED aus der IEC 60825 erfolgt die Bewertung der Augesicherheit nach dem Standard CIE S009/E:2002 ("photobiological safety of lamps and lamp systems")

Im Risikogruppensystem dieser CIE- Norm erfüllen die in diesem Datenblatt angegebenen LED die "low risk"- Gruppe (die die sich im "sichtbaren" Spektralbereich auf eine Expositionsdauer von 100 s bezieht). Unter realen Umständen (für Expositionsdauer, Augenpupille, Betrachtungsabstand) geht damit von diesen Bauelementen keinerlei Augengefährdung aus.

Grundsätzlich sollte jedoch erwähnt werden, dass intensive Lichtquellen durch ihre Blendwirkung ein hohes sekundäres Gefahrenpotenzial besitzen. Wie nach dem Blick in andere helle Lichtquellen (z.B. Autoscheinwerfer) auch, können temporär eingeschränktes Sehvermögen und Nachbilder je nach Situation zu Irritationen, Belästigungen, Beeinträchtigungen oder sogar Unfällen führen.

Due to the planned cancellation of the LED from IEC 60825, the evaluation of eye safety occurs according to the standard CIE S009/E:2002 ("photobiological safety of lamps and lamp systems").

Within the risk grouping system of this CIE standard, the LEDs specified in this data sheet fall into the "low risk" group (relating to devices in the visible spectrum with an exposure time of 100 s). Under real circumstances (for exposure time, eye pupils, observation distance), it is assumed that no endangerment to the eye exists from these devices.

As a matter of principle, however, it should be mentioned that intense light sources have a high secondary exposure potential due to their blinding effect. As is also true when viewing other bright light sources (e.g. headlights), temporary reduction in visual acuity and afterimages can occur, leading to irritation, annoyance, visual impairment, and even accidents, depending on the situation.

Revision History: 2006-10-16

Previous Version: 2006-09-19

| Page | Subjects (major changes since last revision) | Date of change |
|----------|---|----------------|
| 2 | Ordering Information | 2005-01-17 |
| 11, 12 | Package Outlines | 2005-01-18 |
| 1 | picture of the device | 2005-01-18 |
| 8 | Radiation characteristic for viewing angle 120° with optics | 2006-01-23 |
| 4, 9 | Forward Current | 2006-01-23 |
| 2 | Ordering Information | 2006-01-31 |
| 11, 12 | Package Outlines | 2005-02-20 |
| 3 | Sperrschichttemperatur | 2006-02-28 |
| 11, 12 | Package Outlines | 2005-03-20 |
| 11 | Max. Permissible Forward Current | 2006-03-21 |
| 11 | Permissible Pulse Handling Capability | 2006-03-21 |
| 12, 13 | Package Outlines | 2006-04-11 |
| 13 | Contacting | 2006-06-01 |
| 14 | Mounting Note | 2006-06-01 |
| all | Datasheet split with Lens / w/o Lens | 2006-06-28 |
| 3 | Thermal resistance of the module acc. to OS-IN-2006-019 | 2006-07-13 |
| 11 | Max. Permissible Forward Current | 2006-09-29 |
| 3, 4, 11 | Changes acc. to OS-IN-2006-030 | 2006-10-16 |

Attention please!

The information describes the type of component and shall not be considered as assured characteristics. Terms of delivery and rights to change design reserved. Due to technical requirements components may contain dangerous substances. For information on the types in question please contact our Sales Organization. If printed or downloaded, please find the latest version in the Internet.

Packing

Please use the recycling operators known to you. We can also help you – get in touch with your nearest sales office. By agreement we will take packing material back, if it is sorted. You must bear the costs of transport. For packing material that is returned to us unsorted or which we are not obliged to accept, we shall have to invoice you for any costs incurred.

Components used in life-support devices or systems must be expressly authorized for such purpose! Critical components^{9) page 17} may only be used in life-support devices or systems^{10) page 17} with the express written approval of OSRAM OS.

Fußnoten:

- 1) Helligkeitswerte werden mit einer Stromeinprägedauer von 25 ms und einer Genauigkeit von $\pm 11\%$ ermittelt. Messbedingung für Lichtstärkemessung nach CIE127 Condition A.
- 2) Wegen der besonderen Prozessbedingungen bei der Herstellung von LED können typische oder abgeleitete technische Parameter nur aufgrund statistischer Werte wiedergegeben werden. Diese stimmen nicht notwendigerweise mit den Werten jedes einzelnen Produktes überein, dessen Werte sich von typischen und abgeleiteten Werten oder typischen Kennlinien unterscheiden können. Falls erforderlich, z.B. aufgrund technischer Verbesserungen, werden diese typischen Werte ohne weitere Ankündigung geändert.
- 3) Min. Iv Werte werden aus den Φ_V - Werten berechnet
- 4) Wellenlängen werden mit einer Stromeinprägedauer von 25 ms und einer Genauigkeit von ± 1 nm ermittelt.
- 5) Spannungswerte werden mit einer Stromeinprägedauer von 1 ms und einer Genauigkeit von $\pm 0,5$ V ermittelt.
- 6)
- 7) Im gestrichelten Bereich der Kennlinien muss mit erhöhten Helligkeitsunterschieden zwischen Leuchtdioden innerhalb einer Verpackungseinheit gerechnet werden.
- 8) Maße werden wie folgt angegeben: mm (inch).
- 9) Ein kritisches Bauteil ist ein Bauteil, das in lebenserhaltenden Apparaten oder Systemen eingesetzt wird und dessen Defekt voraussichtlich zu einer Fehlfunktion dieses lebenserhaltenden Apparates oder Systems führen wird oder die Sicherheit oder Effektivität dieses Apparates oder Systems beeinträchtigt.
- 10) Lebenserhaltende Apparate oder Systeme sind für (a) die Implantierung in den menschlichen Körper oder (b) für die Lebenserhaltung bestimmt. Falls sie versagen, kann davon ausgegangen werden, dass die Gesundheit und das Leben des Patienten in Gefahr ist.

Remarks:

- 1) Brightness groups are tested at a current pulse duration of 25 ms and a tolerance of $\pm 11\%$. Condition for luminous intensity measurement acc. to CIE127 condition A
- 2) Due to the special conditions of the manufacturing processes of LED, the typical data or calculated correlations of technical parameters can only reflect statistical figures. These do not necessarily correspond to the actual parameters of each single product, which could differ from the typical data and calculated correlations or the typical characteristic line. If requested, e.g. because of technical improvements, these typ. data will be changed without any further notice.
- 3) Min. Iv values are calculated from Φ_V values
- 4) Wavelengths are tested at a current pulse duration of 25 ms and a tolerance of ± 1 nm.
- 5) Forward voltages are tested at a current pulse duration of 1 ms and a tolerance of ± 0.5 V.
- 6)
- 7) In the range where the line of the graph is broken, you must expect higher brightness differences between single LEDs within one packing unit.
- 8) Dimensions are specified as follows: mm (inch).
- 9) A critical component is a component used in a life-support device or system whose failure can reasonably be expected to cause the failure of that life-support device or system, or to affect its safety or the effectiveness of that device or system.
- 10) Life support devices or systems are intended (a) to be implanted in the human body, or (b) to support and/or maintain and sustain human life. If they fail, it is reasonable to assume that the health and the life of the user may be endangered.

Published by**OSRAM Opto Semiconductors GmbH**

Wernerwerkstrasse 2, D-93049 Regensburg

www.osram-os.com

© All Rights Reserved.